



AQUA-MODULE



CATALOGUE *2018*



ÉDITO

L'innovation au cœur
de nos préoccupations.



C'est ainsi qu'en créant en 2011 Aqua-Module sur le marché concurrentiel des pontons et des bouées aquatiques, j'ai souhaité que notre société se différencie de la concurrence par sa haute technologie et sa capacité à ouvrir de nouveaux marchés

Cette volonté permanente d'innover se reflète dans chacun de nos produits : pontons flottants, plateformes flottantes solaires, bouées lumineuses, lignes d'eau et mobiliers luminescents ...

En accompagnement, nos architectes navals et ingénieurs assisteront nos clients depuis leurs premières réflexions jusqu'aux essais en mer ou sur plans d'eau.

Leur expérience nous permet, sereinement, de concevoir et de gérer vos projets dans leur intégralité (calculs de structures, dossier administratifs, autorisation d'occupation temporaire ...).

Julien NÉGRI

SOMMAIRE

- 4 PRÉSENTATION
Aqua-Module entreprise innovante.
- 6 PRODUITS ET CONCEPTS BREVETÉS
- 7 NOS PRODUITS
- 21 NOS SERVICES
- 23 FAQ



AQUA-MODULE

PRÉSENTATION

La société Aqua-Module innove dans la création de matériels et accessoires destinés aux activités nautiques et aux bases aquatiques.

Fondée en 2011, cette start-up développe et commercialise des plateformes aquatiques, modulaires, au design très innovants, offrant de multiples usages aux professionnels et particuliers. En complément, une large gamme

d'accessoires lumineux, de concepts innovants et de bouées brevetée a été pensée, dessinée et réalisée pour offrir un catalogue riche à ses clients.

Des produits déjà convoités hors des frontières françaises pour lesquels des installations vont voir le jour en 2018.

Dirigée par un ingénieur en plasturgie avec plus de dix ans d'expérience et soutenue par des partenaires techniques rompus aux spécificités du monde marin, Aqua-Module accompagne ses clients

dans la réalisation de projets des plus modestes aux plus audacieux.



L'ÉQUIPE



JULIEN NÉGRI
Président d'Aqua-Module



LAURENT ZOLADEK
Business Developer



DAVID BOUDOT
Consultant Finances*

10
ans
d'expérience



Designs
innovants



Innovation
High-tech



Aquatique
Modularité



Concepts
récompensés



*"Une équipe qui ne demande
qu'à s'étoffer au gré du succès
qui lui est prédit"*

*Collaborateurs extérieurs

TÉMOIGNAGES



ROMAIN SCHONFELD
Président

« Nous avons fait appel à la société Aqua-Module pour un chantier sur le port canto à CANNES. Toute l'équipe d'Aqua-Module s'est adaptée rapidement avec une réactivité assez hors du commun. »



PHILIPPE GONZALES
Gérant.

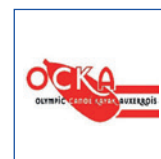
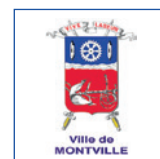
« Nous avons travaillé à plusieurs reprises avec la société Aqua-Module dont la réactivité et le professionnalisme nous ont permis d'obtenir une prestation remarquable. A recommander. »



JULIEN ANSELME
Campenon Bernard.

« Nous travaillons avec Aqua-Module depuis 2012. Leurs produits sont excellents en matière de rapport qualité /prix. Par ailleurs, cette petite entreprise est dirigée par une personne aussi pointues dans ses relations avec les clients que pour aborder les aspects très techniques. »

ILS NOUS FONT CONFIANCE



Pourquoi pas vous ?

PRODUITS ET CONCEPTS BREVETÉS



L'innovation au cœur de notre stratégie.

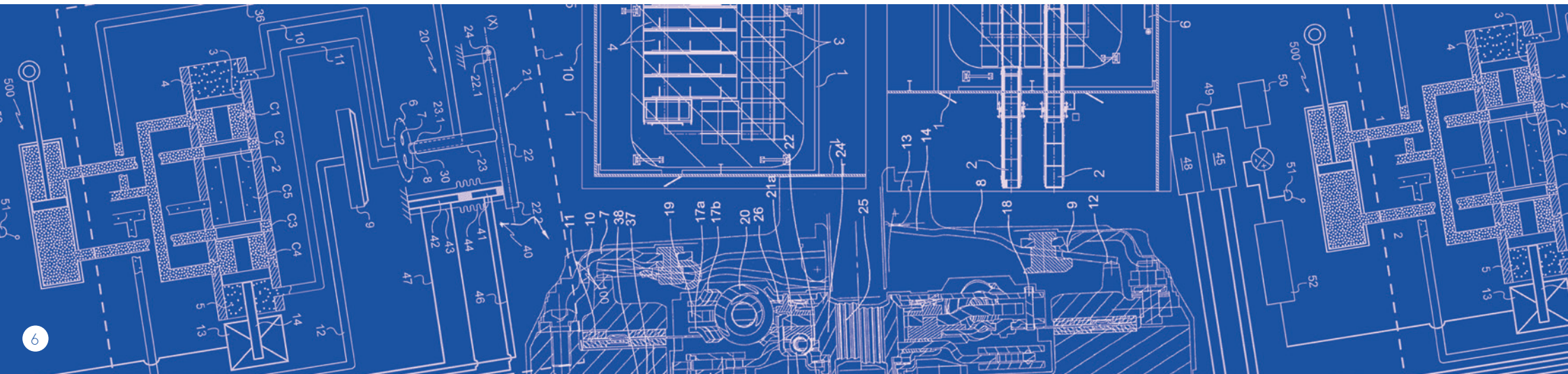
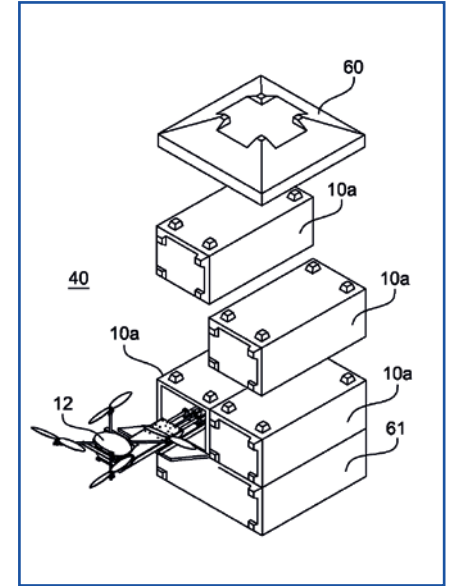
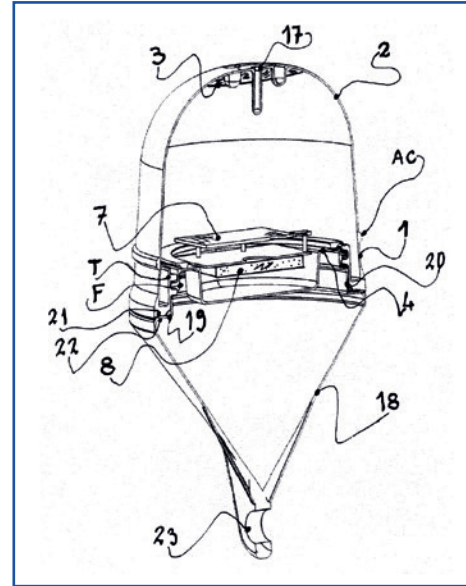
Afin de garantir la pleine exploitation de nos produits et, pour nos clients, leur pérennité, Aqua-Module a choisi de protéger l'ensemble de ses produits et concepts.

« Pour nous, le brevet contribue à façonner la notoriété d'Aqua-Module, de montrer notre capacité à être un leader technologique, de promouvoir la marque » souligne Julien Négri.

« Et puis, il est clairement établi qu'une start-up qui possède un ou plusieurs

brevets a une croissance nettement supérieure aux autres, ce qui est un gage de sérénité pour nos clients et partenaires »

Nombres de dessins et modèles ont également fait l'objet d'une protection auprès de l'INPI.





AQUA-MODULE

NOS PRODUITS

LA GAMME AQUADOCK, BIEN PLUS QU'UN MODULE FLOTTANT...

Aqua-Module a conçu un module flottant innovant de dernière génération en polyéthylène haute densité, pour la réalisation de vos besoins, spécifiquement étudiés pour les projets d'aquaculture et de plateformes de travail en eaux intérieures : lac, étang, rivière.

Notre concept de fabrication française offre une grande liberté pour les dimensions et l'esthétique de votre installation :

- ▶ une géométrie des pièces étudiée pour maximiser les possibilités de configuration.
- ▶ une solution sûre et écologique : plateformes recyclables



Excellente
stabilité



Grande
polyvalence



Sécurité
accrue



Légereté et
Maniabilité



SPECIFICITÉS AQUADOCK

Polyvalence pour revêtement ou autre accessoire spécifique.

ATOUTS AQUADOCK

- ▶ Composants légers et maniables
- ▶ Montage et démontage rapides
- ▶ Excellente stabilité
- ▶ Module polyvalent
- ▶ Surface antidérapante et rainurée pour une évacuation rapide de l'eau ou passage de corde (sécurité)

CARACTÉRISTIQUES TECHNIQUES

- ▶ Flottabilité : 320Kg /m²
- ▶ Matériau : Polyéthylène Haute Densité
- ▶ Résistance thermique : -60°C +80°C

DIMENSIONS

- ▶ Poids : 22 Kg
- ▶ Longueur : 140. cm
- ▶ Largeur : 70 cm
- ▶ Hauteur : 38 cm
soit 1m²



<https://www.youtube.com/watch?v=AWpYhtPRISs>

LA GAMME CUBEDOCK MODULABLE, ÉCOLOGIQUE ET SOUPLE !

Les pontons flottants **Cubedock** sont réalisés avec des cubes qui peuvent s'assembler les uns aux autres simplement et rapidement pour former des plateformes ou des quais aux formes géométriques multiples.

La taille et la légèreté de la gamme **Cubedock** offrent une grande simplicité d'installation et de démontage pour des réalisations très modulables.

Fabriqués à partir de matière recyclée et totalement recyclable, les produits **Cubedock** d'**Aqua-Module** sont très innovants !

Plusieurs coloris disponibles : rouge, bleu, beige, gris, (autre couleur sur demande).

Nous pouvons vous proposer la création de plateformes personnalisées et parfaitement adaptées à vos besoins (pyrotechnie, plateforme de travail, ferme aquacole...).

Notre nouvelle gamme de pontons lumineux fera de votre soirée entre amis un événement inoubliable !



Légereté maximum



Grande résistance aux changements de températures



Grande résistance aux chocs



Plusieurs coloris disponibles



SPÉCIFICITÉS CUBEDOCK

Les **Cubedock** sont des modules cubiques (50x50 cm) ou (100x50 cm), reliés et maintenus par des pièces de liaison. La capacité de flottement de ces produits est de 350 kg/m² (éventuellement supérieure en doublant la couche des pontons par superposition de cubes). La sécurité est assurée par l'absence d'arêtes et de rivets. Des accessoires (échelle de bain, rambarde de sécurité) peuvent compléter l'installation. Fabriqués avec des matériaux recyclés, nos modules **Cubedock** sont totalement recyclables !

CARACTÉRISTIQUES TECHNIQUES

- ▶ **Connecteurs** : les modules sont reliés entre eux par des connecteurs en polyéthylène
- ▶ **Ancrage** : en fonction du type d'application souhaitée (ancres à vis pour application en mer, ancres plates pour application sur lac...)
- ▶ **Flottabilité** : 350 kg/m² (simple couche)
700 kg/m² (double couche)
1 tonne/m² (triple couche)

DIMENSIONS

- ▶ **Poids** : 6 Kg ou 12 kg
- ▶ **Longueur** : 50 cm ou 100 cm
- ▶ **Hauteur** : 40 cm (simple couche)

PONTON LUMINEUX SOLAIRE

UN CONCEPT ORIGINAL QUI A TOUT POUR PLAIRE AVEC SES TROIS ATOUTS !

Le respect de l'environnement

Chaque module lumineux (dimensions 100 x 50 cm) contient un système de capteurs solaires qui restituent l'énergie accumulée à la tombée de la nuit. Il peut être équipé d'un ou deux systèmes embarqués.

La magie de la lumière... jusqu'au bout de la nuit !

Les ampoules LED (couleurs variées) s'allument dans l'obscurité et répandent une lumière diffuse à travers les modules.

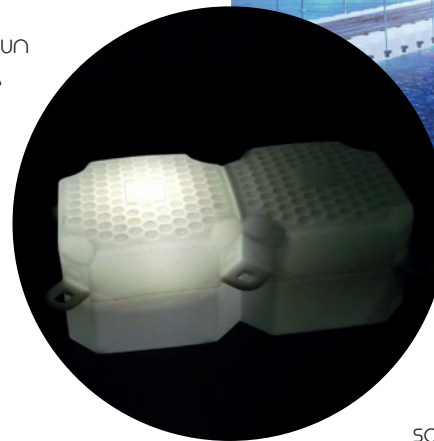
L'effet est garanti avec la création d'une ambiance féerique autour d'un dîner dansant ou d'une soirée événementielle (concert, spectacle, défilé de mode...).

La sécurité en plus !

Le ponton lumineux offre un réel avantage dans le domaine de l'aquaculture et de la pisciculture.

Il permet d'améliorer la visibilité des zones d'élevage et de culture aquatique et d'éviter ainsi que les bateaux endommagent les filets.

On peut aussi sécuriser une plateforme en installant des pontons lumineux sur le pourtour de l'espace flottant (comme les pistes d'avion).



SPÉCIFICITÉS PONTON

Le ponton lumineux solaire possède les mêmes spécificités que les produits de la gamme CubeDock. L'évolution réside dans l'intégration d'un système électronique embarqué d'allumage et d'extinction automatique ou sur demande.

CARACTÉRISTIQUES TECHNIQUES

- ▶ Système électronique embarqué lumineux
- ▶ Allumage et extinction automatique ou sur commande
- ▶ Couleur naturelle écologique

DIMENSIONS

- ▶ Poids : 12 Kg
- ▶ Longueur : 100 cm
- ▶ Largeur : 50 cm
- ▶ Hauteur : 40 cm



Lumière d'ambiance



Éco-conception



Sécurité

USAGES

Disponibles à la vente, à la location ou en location/vente, nos plateformes sont adaptées à tous types d'applications :



ÉVÉNEMENTIEL

Terrasse flottante, île flottante,
restaurant flottant



PLAGE PRIVÉE



PLATEFORME DE TOURNAGE



HABITAT FLOTTANT



PLATEFORME FLOTTANTE SOLAIRE



TRAVAUX MARITIMES

Plateforme de travail



AQUACULTURE



AIRE DE JEUX AQUATIQUES



BASE NAUTIQUE



TRAVAUX SUR VOIES INTÉRIEURES

Lacs , étangs , rivières



PYROTECHNIE

 =  CUBEDOCK
 =  AQUADOCK

*Une application de plus :
votre imagination !*

RAMPES À JETS SKI

LA GAMME RAMPE À JET SKI MODULABLE POUR VOTRE CONFORT

Aqua-Module propose une rampe à jet ski monobloc JPP pour la mise en cale sèche des jet-skis.

Équipée d'un rouleau central et de 14 rouleaux amovibles, elle optimise la mise à l'eau des jet-skis.

Il est possible de coupler d'autres rampes à jet-skis via des coupleurs qui servent aussi pour la fixation d'ancrages et d'accessoires

Nos rampes à jet-skis sont compatibles avec notre gamme de ponton CubeDock.

Principales caractéristiques pour la descente et remontée des jet skis :

- une excellente flottabilité (plus d'une Tonne)
- la forme en «V» a été conçue avec un rouleau horizontal afin de faciliter l'amorce de la rampe
- la rampe JPP est équipée de 14 rouleaux latéraux, dont 8 sont ajustables pour s'adapter à toutes vos jets ski;
- le gaufrage antidérapant est présent sur toute la longueur de la rampe à jet et autour du jet ski ;
- un ancrage optimisé sur tubes sans étrier à rajouter est possible via les deux trous intégrés en tête de rampe
- la proue surélevée est amovible.



INFORMATIONS TECHNIQUES

- ▶ Dimensions : 3,86m x 1,50m x 38cm
- ▶ Poids : 157 kg
- ▶ Flottaison : 1.005 kg
- ▶ Référence : RDS-01060
- ▶ Matériau : polyéthylène basse densité





nov'island
BUILD YOUR OWN STORY

UNE PLATEFORME ÉVÉNEMENTIELLE MOBILE QUI S'ADAPTE À TOUS VOS ÉVÉNEMENTS

Nov'island est un concept innovant complètement inédit, fruit d'une collaboration entre un amoureux de la mer et un passionné d'événementiel.

Il s'agit d'une plateforme événementielle flottante et écologique de dernière génération dont le modèle a été déposé et son concept breveté.

La plateforme peut être autonome en électricité et disposer d'un module sanitaire complet (options).

Aqua-Module développe également des terrasses flottantes de dimension 10m x 10m pour une capacité d'accueil plus restreintes. (40 à 45 personnes).



300

Jusqu'à
300 personnes



2 navettes
à disposition



Eco-friendly



Personnel
qualifié à bord



SPÉCIFICITÉS

Notre plateforme mobile et 100% modulable s'adaptera à tous vos événements :

► **Particuliers** : mariage, anniversaire, réceptions privées, ...

► **Professionnels** : événements corporate, incentives, congrès, extension de votre espace d'accueil (hôtels, plages/pontons, zones portuaires, ...)

► **Événementiel** : lancement d'une nouvelle gamme de produits, soirées à thème, show-room, défilés de mode, concerts, restaurants éphémères, tournages de film ...

CARACTÉRISTIQUES TECHNIQUES

Les configurations sont infinies et les caractéristiques techniques dépendent de nombreux facteurs (capacité d'accueil souhaitée, type d'utilisation, lieu de l'installation (lac, port abrité ou en pleine mer) mais également de la réglementation maritime en vigueur dans le pays d'implantation.

*Une question ?
Contactez-nous !*

MINI'NOV

LOISIRS AQUATIQUES

Mini'Nov est une plateforme flottante fabriquée sur la base de modules flottants assemblés (gamme CubeDock) pour en faire une plateforme à usage de loisirs aquatiques.

Propulsé par un moteur électrique, Mini'Nov peut être optionnellement équipé de mobiliers lumineux type lounge bar (chaise, table, transat ...), d'un toboggan, de tauds de soleil type bimini, de parasols, de voiles ...

Ces plateformes sont louées soit en mode loisir, soit en mode événementiel à des prix plus compétitifs que des yachts et sans risque d'abîmer le matériel.

Le revêtement de sol est, en standard, un platelage bois (couleur au choix).

Les cotés la plateforme sont équipés de gardes corps pour assurer la sécurité des occupants.



Innovant



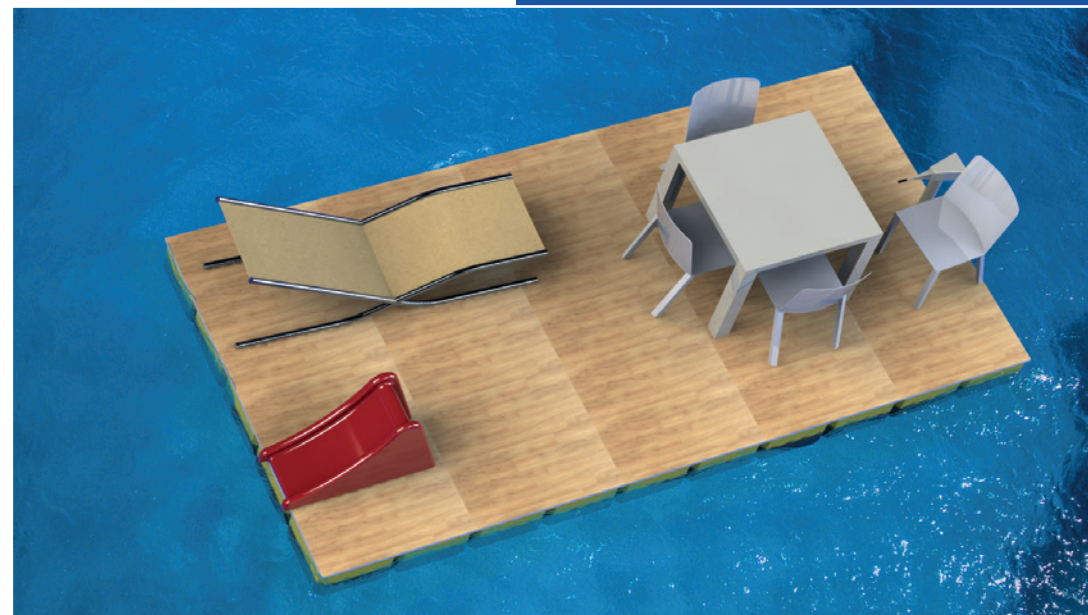
Ludique



Sans permis
bateau



Familiale



SPÉCIFICITÉS

Concept de Mininov réalisé à partir de notre gamme CubeDock.

La navigation avec Mini'Nov, dans la zone des 300 mètres, ne nécessite pas la possession d'un permis bateau.

Mini'Nov s'adresse aux particuliers comme aux professionnels de la location.

CARACTÉRISTIQUES TECHNIQUES

- ▶ Capacité : 6 personnes
- ▶ Propulsé par un moteur électrique.
- ▶ Capacité maxi : 600 Kg
- ▶ Garantie de la plateforme : 3 ans
- ▶ Garantie du moteur : 1 an
- ▶ Garantie des accessoires optionnels : 3 ans

DIMENSIONS

- ▶ Poids : 400 Kg
- ▶ Longueur : 5 m
- ▶ Largeur : 2,5 m
- ▶ Hauteur : 0,5 m

GAMME LUMINESCENTE

BOUÉES, LIGNES D'EAU & MOBILIER DESIGN

Aqua-Module a développé avec ses partenaires français une formule luminescente qui, une fois intégrée dans notre technologie, permet la réalisation de bouées, lignes d'eau et mobilier luminescents afin d'améliorer la sécurité.

Ce dispositif permet d'éclairer la nuit grâce à la lumière emmagasinée le jour.

Une décroissance de la luminescence se manifeste durant la nuit.



Aucun entretien



Sécurité



Autonome



Esthétisme



APPLICATIONS

- ▶ Balisage de navire au mouillage
- ▶ Balisage de chenaux
- ▶ Délimitation de zones de baignade des bateaux
- ▶ Loisirs nocturnes
- ▶ Sécurité pyrotechnie

CARACTÉRISTIQUES TECHNIQUES

- ▶ Formule spécifique de pigment photo-luminescent de fabrication française
- ▶ Garantie du pigment luminescent : 20 ans

BOUÉE LUMINESCENTE

UNE TECHNOLOGIE UNIQUE

Aqua'Module et ses partenaires ont mis au point un pigment intégré dans la matrice de polyéthylène afin d'obtenir avec leur technologie un produit unique, qui, emmagasine l'énergie du soleil et la restitue la nuit sans courant électrique.



Eco-friendly



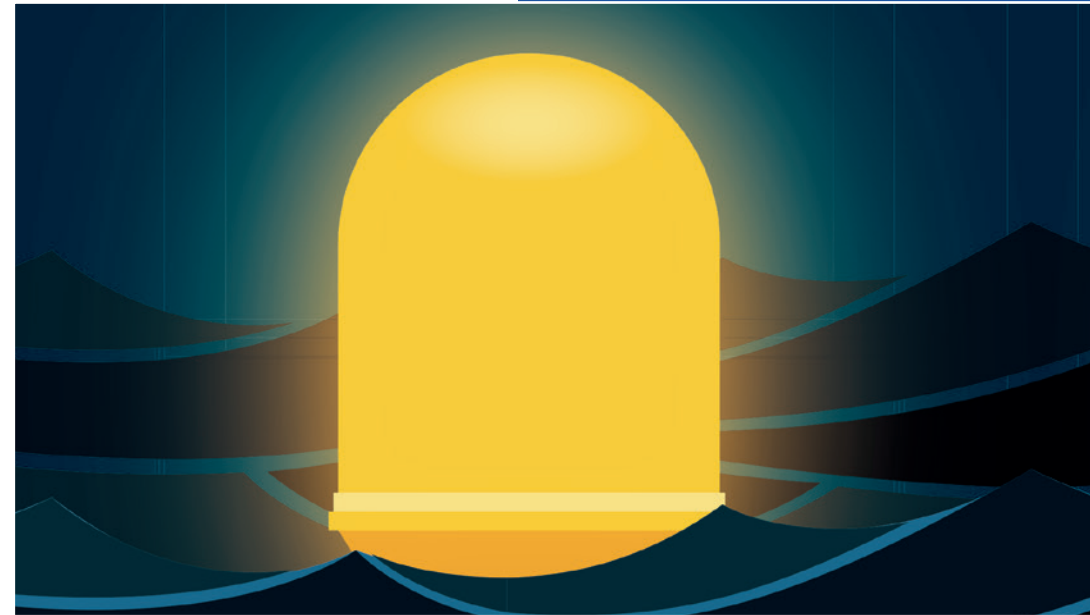
Economique



Luminescence
garantie 20 ans



Sécurité



CARACTÉRISTIQUES TECHNIQUES

- ▶ Luminescence garantie : 20 ans
- ▶ Aucun entretien

BOUÉE LUMINEUSE *connectée*



Les bouées de balisage et de signalisation Aqua-Module, fabriquées à base de polyéthylène de moyenne densité, sont spécialement conçues pour résister aux chocs et aux fissurations sous fortes contraintes.

Solution écologique et durable

Élaborées à partir de plastique recyclé et alimentées par un panneau solaire intégré dans une coque étanche, les bouées lumineuses ou connectées Aqua-Module sont auto-rechargeables et autonomes en électricité pour les modules électroniques qu'elles renferment.

Solution autonome

Munies d'une télécommande pour contrôler l'allumage ou l'extinction à distance (150 mètres) ou d'une programmation horaire connectée à distance sur mesure, elles s'allument automatiquement dès la tombée de la nuit ou s'éteignent à la levée du jour et peuvent bénéficier d'une programmation horaire connectée à distance.

Solution personnalisable

Disponibles en plusieurs couleurs et formes (bouée conique, cylindrique ou sphérique), les bouées Aqua-Module s'adaptent aux besoins et exigences les plus variés.

Respect des réglementations

Les bouées Aqua-Module répondent au Code de Signalisation Maritime en vigueur.

LES 3 MODÈLES

(plus d'informations pages suivantes)



B-Buoy

bouée standard



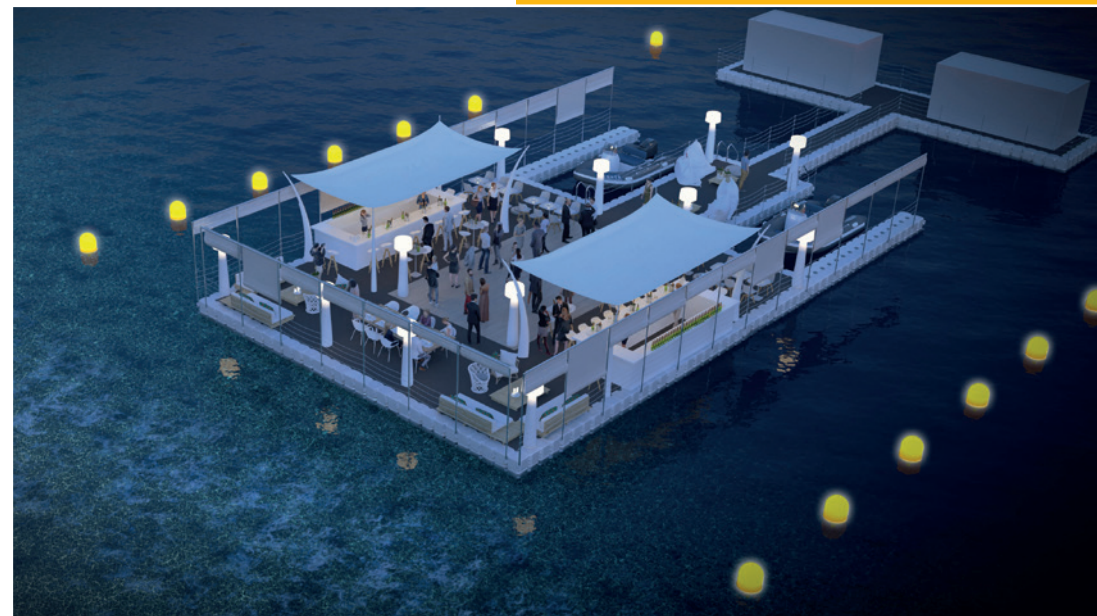
L-Buoy

bouée lumineuse



C-Buoy

bouée lumineuse connectée



LES DOMAINES D'APPLICATION

- ▶ vidéo surveillance
- ▶ relais radio
- ▶ répulsif odorant ou audio anti requin commandée à distance
- ▶ relevé d'indicateurs et transmission radio : taux d'O₂, pollution, pH, température, luminosité...
- ▶ jeux sonores
- ▶ changement de lumière suivant le taux de salinité etc...
- ▶ alarme sonore ou visuelle anti intrusion
- ▶ signalement sous marin par éclairage du fond marin localisant la bouée en surface par des plongeurs
- ▶ bouton d'appel d'urgence avec géolocalisation automatique et communication avec l'appelant

LES + PRODUITS

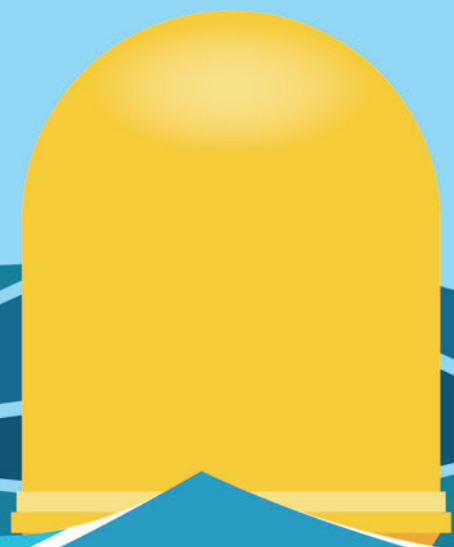
- ▶ bouées en 2 parties
- ▶ plastique recyclable
- ▶ autonome en énergie
- ▶ auto-rechargeable
- ▶ étanche
- ▶ couleur au choix
- ▶ forme personnalisable
- ▶ module électronique au choix
- ▶ réglementation respectée

B-BUOY

BOUÉE MODULAIRE INTERCHANGEABLE

Aqua-Module a conçu, développé et breveté la première bouée de balisage modulaire.

Dans cette première innovation majeure d'Aqua-Module, la bouée est réalisée en 2 parties (partie visible + partie immergée). La bouée est démontable, la partie supérieure peut donc être remplacée après plusieurs années (choc sur la bouée ou passage à une couleur blanche après une exposition importante au soleil).



Bouée démontable en 2 parties

L-BUOY

BOUÉE MODULAIRE LUMINEUSE

Version lumineuse de la version B-BUOY.

Grâce à la partie démontable de la B-BUOY, il est possible de procéder à l'installation à l'intérieur d'un système électronique embarqué qui se charge la journée grâce à un panneau solaire et s'allume la nuit automatiquement.

Une version LC-BUOY permet le contrôle via une télécommande sans fil ou une programmation spécifique de l'allumage et de l'extinction via un calendrier embarqué.



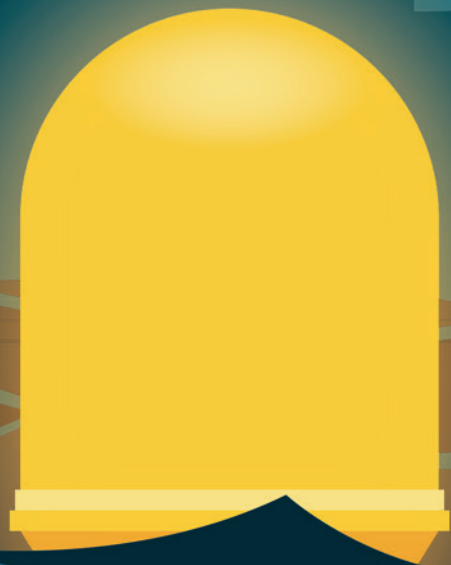
Bouée démontable en 2 parties
+ module électronique « lumière »

C-BUOY

BOUÉE LUMINEUSE CONNECTÉE

Version connectée de la version L-BUOY.

Elle intègre un module électronique qui permet de recueillir des informations (température, pH, vitesse de l'eau, hauteur de la houle salinité ...) et de les transmettre.



Bouée démontable en 2 parties
+ module électronique « lumière »
+ capteurs au choix
+ module de communication radio



BOUÉE LUMINEUSE *connectée*

L'INFORMATION EN TEMPS RÉEL

Grâce à son application compatible SmartPhone, toutes les informations recueillies par la bouée C-BUOY vous arrivent en temps réel.

Alertes, seuils de niveau atteints, reporting, commandes ... du bout des doigts vous surveillez l'ensemble des données transmises par vos bouées et vous gérez leurs actions.

VOUS AVEZ UN PROJET ?

VOUS SOUHAITEZ UN PRODUIT PARTICULIER ?
VOUS AVEZ UNE IDÉE D'UN CONCEPT INNOVANT À NOUS SOUMETTRE ?

Toujours à l'écoute de nouvelles opportunités de partenariat, de développements ...
Aqua-Module, son équipe et ses partenaires sont à votre disposition pour analyser, étudier,
concevoir et commercialiser.

Prenons, ensemble, le temps de transformer votre rêve en une réalité.



*Une projet spécifique ?
Contactez-nous !*



AQUA-MODULE

NOS SERVICES

SERVICES

Aqua-Module fournit les produits souhaités ainsi que le matériel d'ancrage adapté et un accompagnement par notre équipe professionnelle pour le montage et l'installation. (Service clé en main)

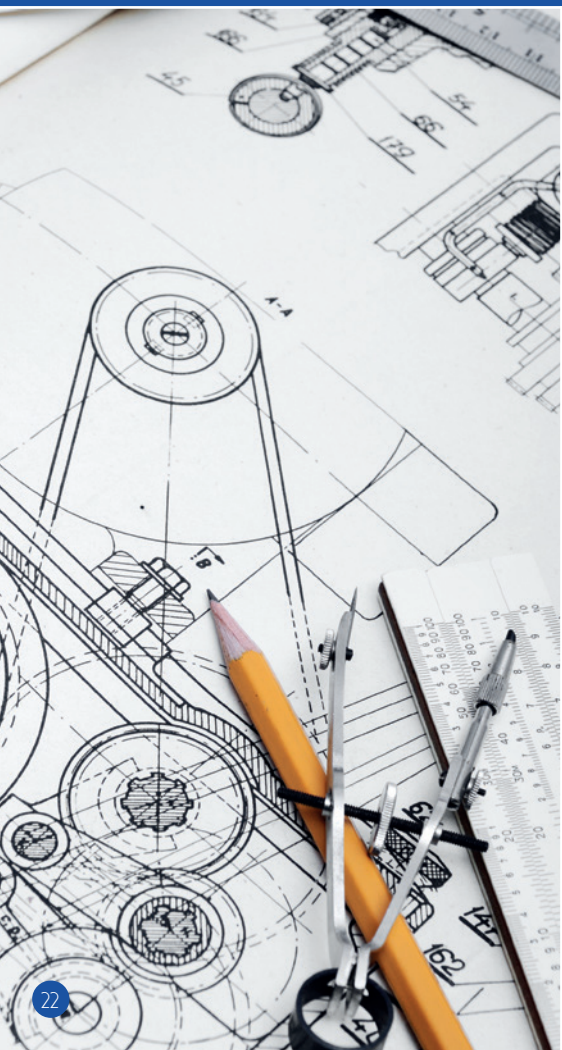
Nous intervenons pour des travaux sous-marins et les travaux maritimes.

Nous pouvons réaliser une maintenance navale et portuaire : travaux de battage et de dragage, construction et entretien de quais, élaboration et l'entretien des balisages, chenaux et mouillages ...

Nos techniciens et ingénieurs architectes navals, accompagnés de nos scaphandriers classe 2 & 3A, vous assisteront tout au long de votre projet et vous proposerons une étude adaptée à votre besoin.

Vous cherchez la solution adaptée à vos besoins ?

Notre équipe de professionnels reste à votre écoute afin de vous accompagner de la phase étude (technique et réglementaire) jusqu'à l'installation finale de votre projet du plus modeste au plus ambitieux.



FAQ

Quelle est la stabilité de la plateforme flottante à base de notre gamme Cubedock ?

Afin d'obtenir une bonne stabilité, nous préconisons une largeur de 2m de large. Néanmoins, il est possible d'avoir de moindres largeurs avec une prise en charge de nos garanties si l'étude en amont a été réalisée par notre bureau d'études. Les avantages de notre produit sont sa modularité, son prix et sa facilité d'assemblage. Nos produits sont conformes et approuvés en laboratoire.

La plateforme achetée est-elle livrée pré-assemblée ou en vrac ?

Les pontons flottants de notre gamme Cubedock peuvent être pré-assemblés en usine pour gain de temps au montage. Nous utilisons essentiellement des cubes de dimension 1m x 0,5m x 0,4m ce qui permet un assemblage très rapide et facile. Nous avons la possibilité de livrer une structure aluminium si vous souhaitez équiper votre plateforme d'une platelage composite ou autre revêtement.

Puis-je assembler la gamme Cubedock seul ?

C'est un jeu d'enfant. Vous pouvez assembler 50m² à 2 personnes en 2 heures de temps et environ 80m² en une demi-journée si vous êtes seul. Dans ce dernier cas, n'hésitez pas à nous en faire part afin de vous réaliser un pré-assemblage en usine. Vous pouvez assembler sur l'eau ou sur terre.

Quelle est la garantie de vos produits ?

Notre gamme Cubedock est garantie 5 ans dans des conditions normales d'utilisation.

Quelles sont les couleurs de cubes que vous proposez ?

Nos gammes standard sont BLEU ou BEIGE ou BLANC avec la possibilité de mixer 2 couleurs. A partir de 250m², nous pouvons réaliser la couleur spécifique du cube.

Les cubes emmagasinent-ils la chaleur ?

Nos cubes sont conçus pour diffuser au maximum la chaleur. Des chaussures restent cependant recommandées lorsque vous marchez sur toutes les surfaces du ponton flottant.

Qu'en est-il de l'entretien ?

Nos produits peuvent être nettoyés avec un nettoyeur haute pression. Pendant la phase de stockage période hivernale, nous préconisons d'enlever le bouchon de dégazage et de le remettre lors de vos installations futures.

Comment amarrer le ponton flottant ?

Vous devez préalablement vous renseigner sur les conditions dans lesquelles se trouvera installé votre ponton flottant. Il est important de connaître la hauteur d'eau, la nature des fonds (vase, roche ou sable) afin que nos équipes vous préconisent le type d'ancrage approprié.

Quelles sont les conditions de paiement et de livraison ?

Les modalités que nous proposons dépendent du profil de votre société. Chaque produit peut être vendu, loué ou bénéficier d'un contrat de location-vente. Notre équipe est à l'écoute de vos préoccupations pour vous apporter la solution la plus pertinente. Vous satisfaire reste notre priorité.

Quelle est la différence fondamentale entre la gamme AquaDock et la gamme CubeDock ?

La gamme AquaDock renferme des produits dont les applications sont destinés à la mer alors que les produits de la gamme CubeDock conviennent aux applications en Lacs, Étangs, Rivières.



AQUA-MODULE

info@aqua-module.com
+33 (0) 6 82 84 37 83
www.aqua-module.com

RETROUVEZ-NOUS SUR

